



**PRESSOSTATI COMPATTI**  
**Esecuzione ANTIDEFLAGRANTE**

**PT – B2 – 31**  
Rev. H 10-2015

**COMPACT PRESSURE SWITCHES**  
**EXPLOSION-PROOF Execution**

Serie/Series

**PCA**

pag. 1/4

**IP IP66 / NEMA 4X**

**CE PED** Category IV  
Safety Accessories

**IECEX** MINES Ex d I Mb  
GAS Ex d IIC T6/T4 Ga/Gb  
DUST Ex ta/tb IIIC T85/T135 Da/Db

**CE ATEX** I M 2  
II 1/2 GD

Su richiesta / on request

**EAC** GOST R  
TR CU **Ex**

**INMETRO**  
**CEPEL**

**KCS**  
**KOSHA**

**SIL** **APPROVED**  
**IEC 61508**



Custodia / enclosure  
Aluminium mod. PCA2



Custodia / enclosure  
AISI 316L mod. PCA4

Per la terminologia usata in questo prospetto, v. PT-B0-20.  
**CARATTERISTICHE GENERALI DELLA SERIE PCA**

- **COSTRUZIONE ELETTRICA:**  
Grado di protezione IP66 (NEMA 4X)  
Classe sicurezza elettrica: classe I (EN61298-2:1997-06)  
Modo di protezione (std): a prova di esplosione  
MINIERE Ex d I Mb (valido con custodia in AISI316L)  
GAS Ex d IIC T6/T4 Ga/Gb  
POLVERI Ex ta/tb IIIC T85/T135 Da/Db
- **CUSTODIA:** cassa e coperchio, accoppiamento filettato con dispositivo di blocco:  
**Alluminio** (cod. 2): in lega di alluminio-silicio esente da rame e sue leghe. Verniciatura esterna epossidica colore grigio.  
**AISI316L** (cod. 4): in acciaio inox AISI 316L.  
**Passaggio cavi:** 1/2-14 NPT-F (std) (vedi punto 4).  
**Morsettiere:** morsetti adatti per cavi sezione 1,5 mm<sup>2</sup> (minimo 0,5 mm<sup>2</sup>). Materiale isolante PA (UL 94V-2).  
**Viti di messa a terra:** una interna con sez. max cavi 2,5 mm<sup>2</sup> e una esterna con sez. max cavi 4 mm<sup>2</sup>.  
**Targa:** in acciaio inox con scritte indelebili, marcate con laser  
**Regolazione esterna** del punto di intervento tramite ghiera.  
**Piastra di accesso** alla ghiera di regolazione esterna con dispositivo per la piombatura, che è effettuata dall'installatore.
- **CONTATTI ELETTRICI:** un micro SPDT o DPDT a differenziale fisso (vedi punto 1.4).
- **SENSORI:** vedi dettaglio punto 2  
**V, T, M** a membrana con molla antagonista.  
**P:** a pistone con molla antagonista per l'impiego con liquidi.  
**G:** a pistone con molla antagonista e membrana di separazione saldata.  
**Parti bagnate:** vedi punto 2 a tergo.
- **CAMPI:** dal vuoto a 600 bar (vedi punto 2).
- **PUNTO DI INTERVENTO:** regolabile su tutto il campo.  
**Ripetibilità:** migliore di 1% del campo di taratura.  
**Scala:** lo strumento è dotato di scala di indicazione approssimativa del punto di intervento.
- **MONTAGGIO:** verticale (attacco di pressione verso il basso):  
- std. diretto o a parete tramite fori di fissaggio sulla cassa;  
- (opzione) su tubo da 2" con staffa in AISI 304.  
Le posizioni di montaggio ammesse sono mostrate a pag. 2.

For terminology used in this data sheet, see PT-B0-20E.  
**GENERAL FEATURES OF SERIES PCA**

- **ELECTRIC CONSTRUCTION:**  
**Degree of protection IP66 (NEMA 4X)**  
**Electrical safety class: class I (EN61298-2:1997-06)**  
**Protection mode (std): explosion-proof**  
**MINES Ex d I Mb (valid with enclosure in AISI316L)**  
**GAS Ex d IIC T6/T4 Ga/Gb**  
**DUST Ex ta/tb IIIC T85/T135 Da/Db**
- **ENCLOSURE:** case and cover, threaded coupling with tamper proof device:  
**Aluminium** (code 2): copper free Aluminium-silicon alloy, Epoxy exterior painting, grey colour.  
**AISI 316L** (code 4): stainless steel AISI 316L.  
**Cable entry:** 1/2-14 NPT-F (std) (see point 4).  
**Terminal block:** suitable for wires section 1,5 mm<sup>2</sup> (minimum 0,5 mm<sup>2</sup>). Insulating material PA (UL 94V-2).  
**Earthing screws:** one inside with max section wires 2,5 mm<sup>2</sup> and one outside with max section wires 4 mm<sup>2</sup>.  
**Data plate:** in stainless steel with indelible data by laser marking.  
**External set point calibration** by means of adjustment bush.  
**Access plate** to adjustment bush with plumbing device, which is performed by the installer.
- **ELECTRIC CONTACTS** (see point 1.4) **One micro, SPDT** or DPDT, with fixed dead band.
- **SENSORS:** see details point 2  
**V, T, M** diaphragm with antagonist spring.  
**P:** piston with antagonist spring for use with liquids.  
**G:** piston with antagonist spring and welded diaphragm.  
**Wetted parts:** see point 2 overleaf.
- **RANGES:** from vacuum to 600 bar (see point 2).
- **SET POINT:** adjustable throughout the range.  
**Repeatability:** better than 1% of span.  
**Scale:** the instrument is fitted as std. with an approximate scale of the set point indication.
- **MOUNTING:** vertical (with the pressure connection downwards):  
- std. direct or surface/wall by means of holes on the case;  
- (option) 2" pipe with bracket in AISI 304.  
Permitted mounting positions are shown in page 2.



**ALTA QUALITÀ COSTANTE dal 1897**  
**CONSTANT HIGH QUALITY since 1897**

**COMPANY WITH**  
**MANAGEMENT SYSTEM**  
**CERTIFIED BY DNV**  
= ISO 9001 =  
= ISO 14001 =

• **TEMPERATURA AMBIENTE (limite operativa  $\ominus$ ):** -40/+85°C  
**AMBIENT TEMPERATURE (operative limit  $\ominus$ ):** -40/+85°C

Ⓞ In accordo a ISA S51.1 / according to ISA S51.1

• **TEMPERATURA DEL PROCESSO (limite operativa  $\ominus$ ):**  
**MEDIA TEMPERATURE (operative limit  $\ominus$ ):**

Codice sensore / sensor code:

- V: -30/+110 °C
- T: -30/+110 °C
- M: -30/+200 °C
- P with O-ring in Viton®: 0/+200 °C (std)
- P with O-ring in NBR: -10/+110 °C (option)
- G: -40/+140 °C

• **MANUALE DI ISTRUZIONI:** NI-281  
**INSTRUCTION MANUAL:** NI-281E

**APPARECCHIATURA certificata in accordo a:**

**EQUIPMENT certified according to:**

• Directive PED 97/23 EC Annex I category IV modules B+D – Safety Accessories

• IECEx IEC 60079-0, -1, -26, -31

• ATEX Directive 94/9 EC Annex III, IV.

Nota: doppia marcatura, ATEX e IECEx, su unica targa  
 Note: double marking, ATEX and IECEx, on single plate

Su richiesta / on request:

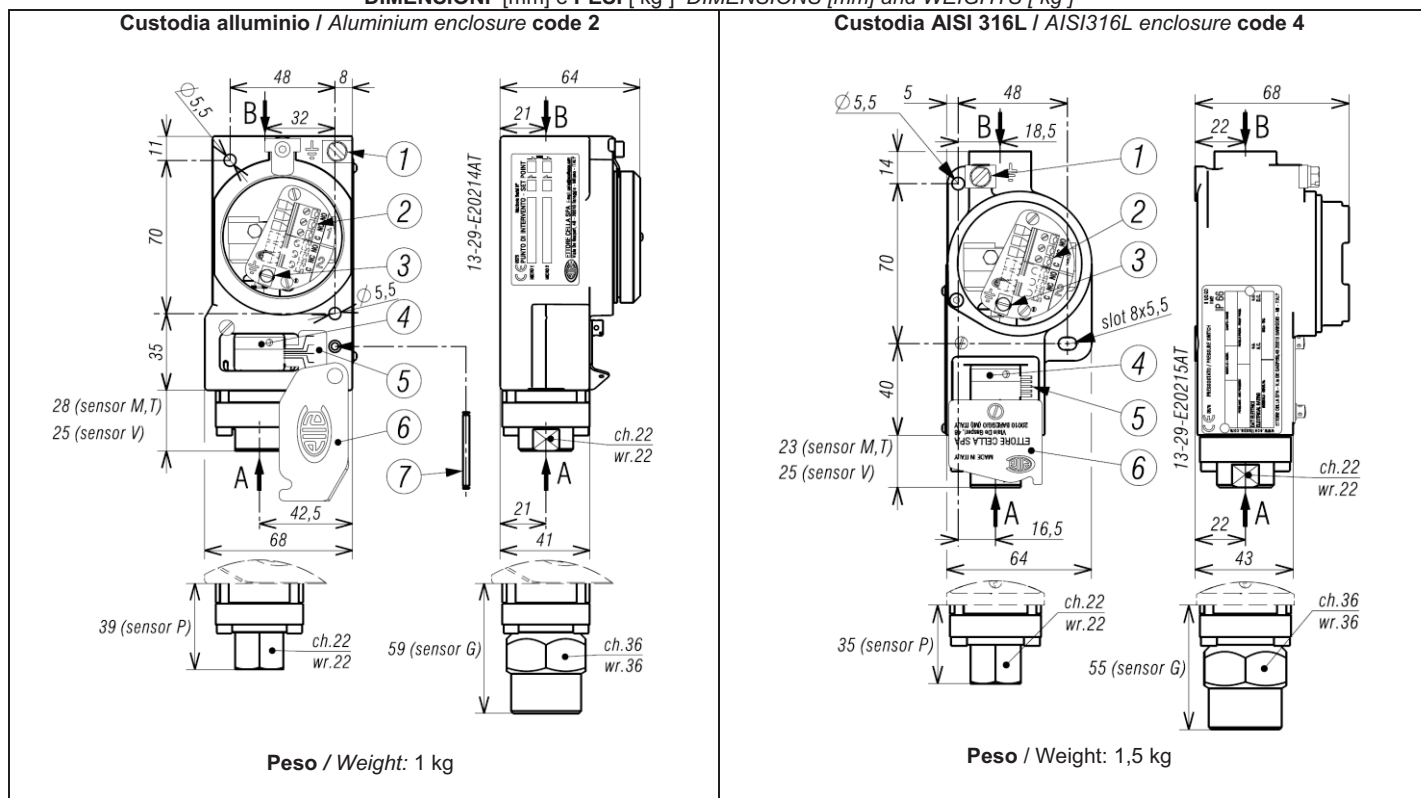
• KCS – KOSHA

• INMETRO - CEPEL

• TR CU 012/2011 - GOST R

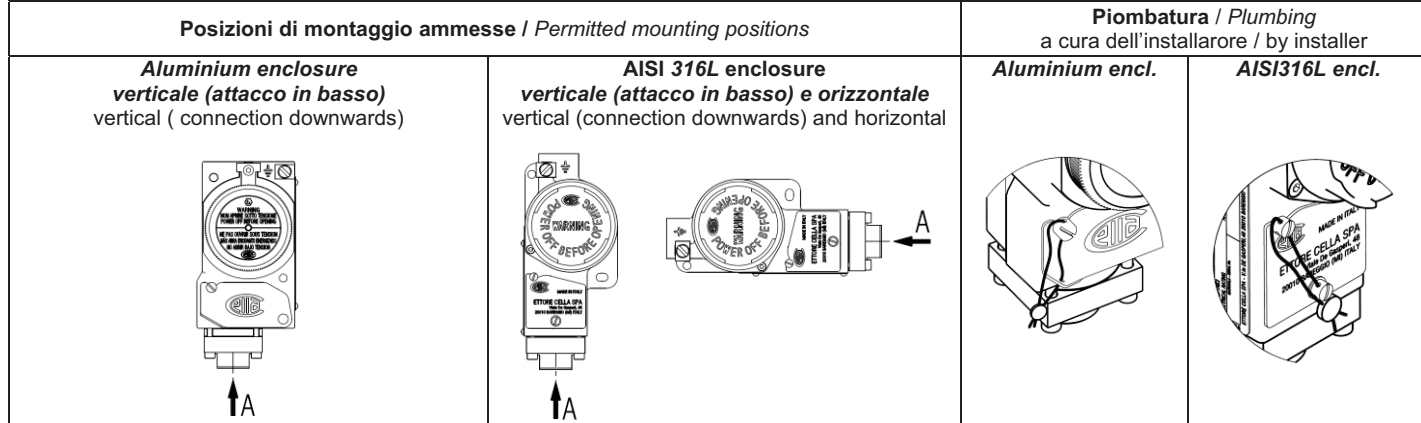
• IEC61508 Functional Safety: approved for use in SIL 2 safety related systems.

**DIMENSIONI [mm] e PESI [kg] DIMENSIONS [mm] and WEIGHTS [kg]**



- |   |  |
|---|--|
| <ul style="list-style-type: none"> <li>① Vite di terra esterna / External earth screw</li> <li>② Morsettiera / Terminal block</li> <li>③ Vite di terra interna / Internal earth screw</li> <li>④ Ghiera di regolazione / Adjustment bush</li> </ul> | <ul style="list-style-type: none"> <li>⑤ Scala di regolazione / Calibration scale</li> <li>⑥ Piastra di accesso alla ghiera / Adjustment bush access plate</li> <li>⑦ Asta di manovra per la regolazione del punto di intervento / Adjustment rod for set point calibration</li> </ul> |
|---|--|

**A = attacco pressione / pressure connection**      **B = passaggio cavi / cable entry**



I dati sono impegnativi solo su offerta scritta / Data are binding only on written quotation



**ETTORE CELLA SPA**  
 A division of the WIKA group

Viale De Gasperi, 48 - I 20010 Bareggio - MILANO - ITALY  
 Tel. +39 02 90361146 - Fax +39 02 90361331

PT-B2-31 RH

[www.ecellaspa.com](http://www.ecellaspa.com)

[cella@ecellaspa.com](mailto:cella@ecellaspa.com)

**PER ORDINARE** precisare i dati:  
Codice modello - Campo di taratura - Filettatura attacco pressione  
- Filettatura passaggio cavi - Eventuali opz. - Versioni.

**TO ORDER** specify:  
Model code - Setting range - Pressure connection thread -  
Cable entry thread - Options if any - Versions.

**Esempio / Example:** **PCA2MA- 4/25 bar - 1/4-18 NPT-F - 1/2-14 NPT-F**

<b>1</b>	<b>CODICE MODELLO</b> MODEL CODE	<b>PCA</b>	<b>CONSEGNA / DELIVERY</b> STD + 1 SETTIMANA / WEEK
	<b>1.1</b> Codice serie Series code		<b>CONSEGNA / DELIVERY</b> STD + 2 SETTIMANE / WEEKS
<b>1.2</b>	Codice custodia Enclosure code	Alluminio / Aluminium <b>2</b> AISI 316L <b>4</b>	<b>CARATTERISTICHE / FEATURES</b>
	<b>1.3</b> Codice sensore (vedi punto 2) Sensor code (see point 2)	V T M P G	
<b>1.4</b>	Contatti elettrici Electric Contacts	1 micro SPDT 1 micro DPDT ②	<b>TIPO CONTATTI</b> CONTACT TYPE
			<b>PORTATE (Carico resistivo) ①</b> ELEC. RATINGS (resistive load)
			CA / AC
			CC / DC
			Contatti argento, in aria Silver contacts, In air
			15A 250V
			Contatti argento, sigillato in argon Silver contacts, argon sealed T amb -30/+70°C
			15A 250V
			Contatti dorati, sigillato in argon Gold plated contacts, argon sealed T amb -30/+70°C
			1A 125V
			0,5A 24V
			Contatti argento, in aria Silver contacts, In air
			5A 250V
			0,5A 24V
			Contatti argento, sigillato in aria Silver contacts, sealed in air
			5A 250V
			0,5A 24V

① Su targa strumento sono riportati solo i dati sottolineati.  
On instrument nameplate, data underlined only

② Scatto **simultaneo** entro il 2% ampiezza campo.  
Simultaneous action to within 2% of span.

**2** **CAMPI di Taratura e lavoro; vedi tabella pagina seguente**  
Setting and working RANGES; see table next page

**3** **ATTACCO PRESSIONE**  
PRESS. CONNECTIONS

<b>1/4-18 NPT-F</b>	Raccordi adaptors	1/2 -14NPT-M, 1/2 -14NPT-F, G3/4A-M, G3/4A-M, G3/4-F
---------------------	----------------------	---

**4** **PASSAGGIO CAVI**  
CABLE ENTRY

<b>1/2-14 NPT-F</b>	Opz. raccordi Opt. adaptor	M20x1,5-F, 3/4 NPT-F	Pressacavo/ cable gland vedi / see PT-H3-11
---------------------	-------------------------------	----------------------	--

**5** **OPZIONI**  
OPTIONS

Taratura del punto di intervento	Set point calibration
Staffa per montaggio su tubo da 2"	Yoke for 2" pipe mounting
Pulizia per servizio su ossigeno	Cleaning for oxygen service
Temperatura ambiente -60°C; applicabile a sensore M, guarnizione PTFE, contatti ele. A e G	Ambient temperature -60°C; applicable to sensor M, gasket PTFE, ele. contacts A and G
Sensore cod. P con O-ring in NBR	Sensor code P with O-ring NBR
Passaggio cavi laterale 1/2NPT-F, con raccordo a curva 90° in alluminio ed ottone nichelato Ex d	Cable entry on side 1/2NPT-F, with adaptor elbow 90° in Aluminium and nickel-plated brass Ex d
Deumidificazione delle parti a contatto	Dry of wetted parts
Separatori e accessori vedi prospetti PTH	Chemical seals and accessories leaflets PTH

**6** **VERSIONI SU RICHESTA**  
VERSIONS ON REQUEST

NACE ④⑤	NACE + Off-Shore ④⑤	Off-Shore. ④	Ammonia. ④	Tropical. ④	Geothermal. ④
Ex d GOST R	Ex d INMETRO - CEPTEL	Ex d KCS - KOSHA	SIL IEC61508⑥		

**NACE** compliance to MR0175 / ISO15156 and to MR0103  
**Off-shore:** verniciatura speciale color blue, spessore 200 µm, per cassa in alluminio codice 2  
**Ex d I Mb MINIERE** è valido con custodia in AISI316L codice 4  
④ Valido solo con contatti elettrici tipo B, C and H  
⑤ Valido solo con sensore T, M e G

**NACE** compliance to MR0175 / ISO15156 and to MR0103  
**Off-shore:** Special painting blue colour, thickness 200 µm, for Aluminium enclosure code 2  
**Ex d I Mb MINES** is valid with enclosure in AISI316L code 4  
④ Electrical contacts type B, C and H only  
⑤ Sensor T, M and G only.



**ALTA QUALITÀ COSTANTE dal 1897**  
**CONSTANT HIGH QUALITY since 1897**

**COMPANY WITH MANAGEMENT SYSTEM CERTIFIED BY DNV**  
= ISO 9001 =  
= ISO 14001 =

## 2 CAMPI di Taratura, campo di lavoro, pressione di prova

Setting RANGES, working range, proof pressure

Sensore Sensor	Campo di taratura setting range	Campo di lavoro working range	(pressione di prova) (proof -pressure)	Differenziale Fisso e inferiore a: Dead band Fixed and lower than:		
				1 contact SPDT code A, B, C	1 contact DPDT code G	1 contact DPDT code H
V	-1 / -0,2	-1/6	(10)	0,03	0,06	0,12
T	0,2 / 1,2	0/6	(10)	0,03	0,06	0,12
M	0,5 / 2,5	-1/10	(40)	0,05	0,1	0,4
	0,8 / 6	-1/10	(40)	0,06	0,2	0,8
	1,6 / 10	-1/25	(40)	0,2	0,4	1,6
	4 / 25	-1/25	(60)	0,25	0,75	3
	10 / 40	-1/60	(100)	1	2	8
	20 / 100	0/100	(150)	7	9	20
P or G	8 / 40	0/100	(400)	2	4	16
	16 / 100	0/250	(400)	5	5	20
	40 / 250	0/400	(600)	12	20	80
	80 / 400	0/600	(600)	20	20	80
	100 / 600	0/600	(700)	30	30	120

### CAMPI di Taratura SPECIALI SPECIAL Setting RANGES

M	0,1 / 2,5	-1/30	(40)	0,05	0,1	0,4
P or G	3 / 25	0/250	(400)	2	4	16
	3,5 / 70	0/140	(500)	7	7	21
	20 / 220	0/350	(500)	8	15	24
	60 / 250	0/400	(600)	LRL 5÷12 URL12÷20 (*)	n.a.	n.a.

(\*) LRL - ad inizio campo ; URL - a fondo campo

Il campo 60/250 bar è disponibile solo con contatto SPDT tipo B e differenziale in funzione del punto di intervento.

Il differenziale è compreso:

- tra 5 e 12 bar a LRL;
- tra 12 e 20 bar a URL;
- tarature intermedie - valori intermedi proporzionali.

(\*) LRL - Lower Range Limit ; URL - Upper Range Limit

The range 60/250 bar is available only with contact SPDT type B and dead-band depending on the set point value.

The dead-band is:

- between 5 & 12 bar at LRL;
- between 12 & 20 bar at URL;
- intermediate set points - values proportionally intermediate.

### Parti bagnate / Wetted parts

Sensore / Sensor	V	Membrana in / Diaphragm in	NBR
	T	Membrana in / Diaphragm in	PTFE
	M	Membrana in / Diaphragm in	INCONEL + O-ring FPM (Viton®)
	P	Pistone in / Piston in	AISI 316 + O-ring FPM (Viton®); option O-ring NBR
	G	Membrana / Diaphragm	Saldata / Welded in Hastelloy® C276
Attacco / Connection			AISI 316L

I dati sono impegnativi solo su offerta scritta / Data are binding only on written quotation



Your Distributor:  
Coulton Instrumentation Ltd  
17 Somerford Business Park, Christchurch, BH23 3RU, UK  
Tel: +44 1202 480 303 Fax: +44 1202 480 808  
E-mail: sales@coulton.com Web: www.coulton.com