

تله بخار ترمودینامیکی

Thermodynamic Steam Trap

TD 52-(F,T,S)

1- دامنه عملکرد:

1-Working Range:

TD 52-01 steam trap is useful device to evacuate condensate from steam line, its size varies from DN15 to DN25 or 1" to 1/2" as socket, Threaded and flanged connection. The working pressure is 42bar and maximum working temperature is 400°C. this steam trap is produced based on DIN and ANSI standards.

تله بخار ها جهت خارج کردن کندانس از خطوط بخار مورد استفاده قرار می گیرند. این تیپ از تله بخارها از سایز DN15 تا DN25 و یا 1/2" تا 1" به صورت دنده ای ، سوکتی و فلنجی و با فشار کاری 42bar و نهایت دمای کاری 400°C و بر اساس استانداردهای DIN یا ANSI تولید میشود .

2- طرز کار:

2- Function:

In steam line and its related equipment, steam creates condensate in effect of contacting with environment and exchange of heat. This condensate causes to water hammering in line, decrease temperature of system and steam can not move in tubes appropriately. To avoid mentioned problems and increasing efficiency of system and also to transfer maximum thermal force, this condensate must be exited of the line immediately and guided to condensate tanks. steam trap is useful device to do this. Thermo-dynamic steam trap is famous as disc trap. Function of this device is based on a plug and it's seat and thermo-dynamic laws. To prevent environment corrosion, the exterior surface of this device is covered by heat resistant coat base on ASTM D3359, IPS-M-TP-205, IPS-M-TP-168 standard. TD52 is used in steam line, Driers, pressure units. Autoclave, heater machines and ... a lot, because of its simple structure, low weight & mass, using in average and lower than 42 bar pressure high draining capacity, resistance to the freezing, corrosion and water hammering.

در خطوط بخار و تجهیزات مربوط به آن ، کل بخار یا مقداری از آن در اثر تبادل حرارت و انتقال انرژی حرارتی در تماس با محیط پیرامون خود به کندانس تبدیل می شود. کندانس بوجود آمده ضمن ایجاد ضربه های قوچ به خطوط لوله می تواند دمای سیستم را کاهش دهد و مانع حرکت مناسب بخار در داخل لوله ها گردد. برای جلوگیری از موارد فوق و بالا بردن راندمان سیستم و نیز جهت انتقال حداکثر انرژی حرارتی و استفاده بهینه از آن می بایست کندانس ایجاد شده بلافاصله از سیستم خارج شده و به منابع کندانس هدایت شود ؛ این عمل توسط تله بخار صورت می گیرد. تراپ های ترمودینامیکی به تراپ های دیسکی مشهور می باشند. عملکرد این تراپ ها بر اساس یک دیسک و نشیمنگاه مسطح و قوانین ترمودینامیکی می باشد. به منظور جلوگیری از خوردگی های محیطی ، سطح بیرونی این تراپ با پوشش رنگ مقاوم به حرارت مطابق با استاندارد ASTM یا IPS پوشیده می شود. کاربرد این نوع تراپ به علت سادگی ساختار ، حجم و وزن کم ، قابلیت نصب در جهات مختلف ، استفاده در فشار های متوسط و پایین تر از 42 bar ، ظرفیت تخلیه بالا نسبت به حجم خود ، مقاومت در برابر یخ زدگی ، خوردگی و ضربه های قوچ ، در خطوط انتقال بخار ، خشک کننده ها ، ماشین های اتوکلاو و ... بسیار زیاد است.

3-Instaltion:

Type TD52 steam traps can be installed vertically or horizontally. Flow direction must be corresponded with arrow direction on the body.

Insulating cover: It is used in case client order. This device is stainless steel and installed to prevent heat loss and protect trap when subjected to rain and wind or environment temperature changes.

Drain valve: It is used in case client order. It is installed in socket and Threded trap to discharge extra gasses or air and condensate of strainer. For more information, refer to TD42 catalog.

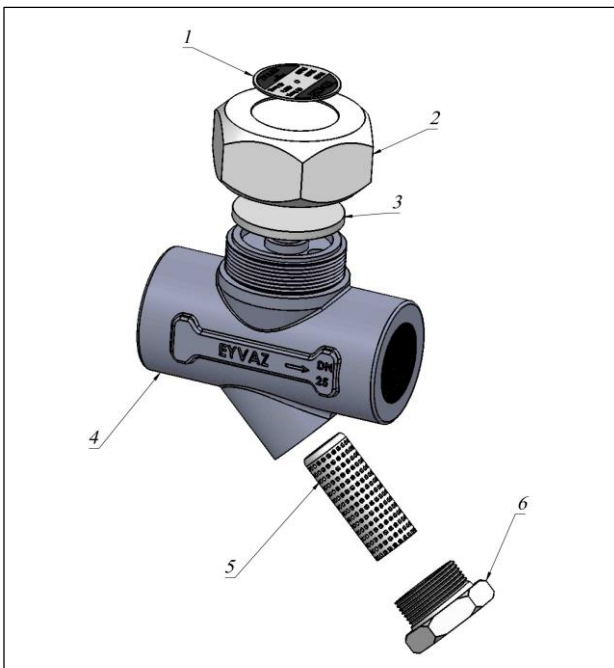
3- نصب :

تله بخارهای ترمودینامیکی می توانند هم به صورت افقی هم به صورت عمودی نصب گردند. جهت جریان در داخل تراب می بایست مطابق فلش روی بدنه آن باشد .

درپوش عایق : در بعضی مواقع به سفارش مشتری می توان پوششی از جنس استنلس استیل جهت قرار گرفتن بر روی درپوش استفاده کرد تا با ایجاد عایقی از هوا مانع از اتلاف انرژی و محافظت از تراب در برابر عوامل خارجی مانند باد ، باران ، تغییرات درجه حرارت محیط شود.

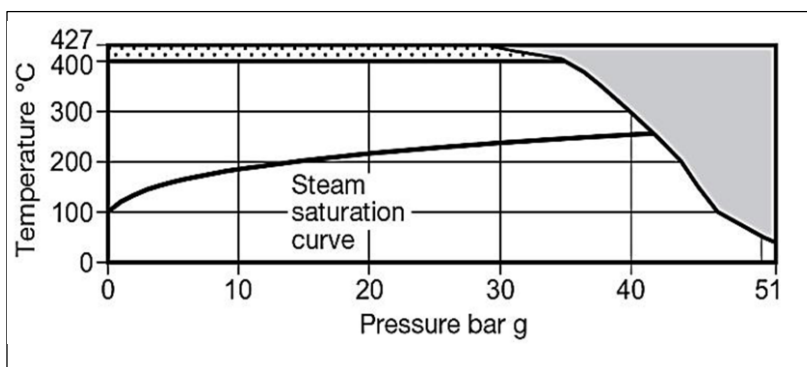
شیر تخلیه : در برخی مواقع نیز می توان جهت تراب دنده ای و سوکتی شیر تخلیه تعبیه تا از آن جهت تخلیه هوا یا گازهای زائد و کندانس داخل صافی استفاده نمود . مشخصات این شیر در تراب های TD42 توضیح داده شده است.

4- Parts and Assembling Plan:



4- قطعات و نقشه مونتاژی :

No	Part Name	نام قطعه
1	Name plate	پلاک مشخصات فنی
2	Cap	درپوش
3	Disc	دیسک
4	Trap Body	بدنه تراب
5	Strainer	صافی
6	Strainer cap	درپوش صافی



5- نمودار فشار حرارت :

در نمودار مقابل رابطه بین فشار و حرارت مشخص شده است .

5- Pressure-Temperature Diagram:

In this diagram, relation of pressure and temperature is illustrated.

6- ظرفیت تخلیه :

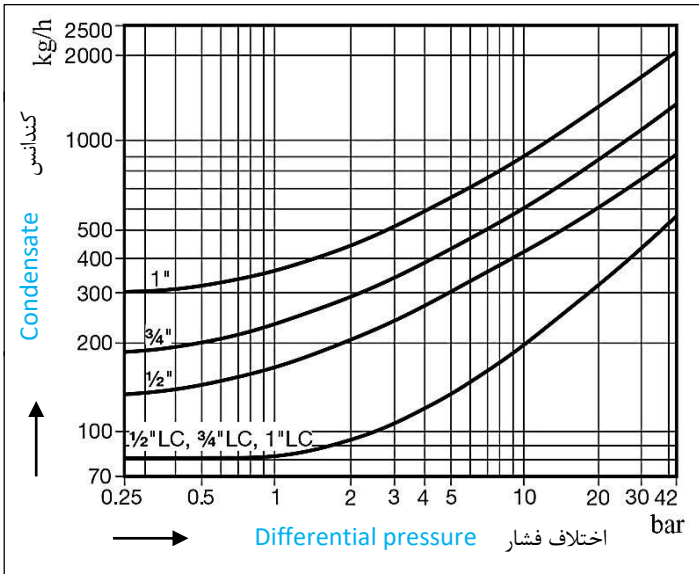
در نمودار مقابل با توجه به اختلاف فشار ، ظرفیت تخلیه مشخص شده است که مدل HC برای مکان هایی با کندانس زیاد و مدل LC برای مکان هایی با کندانس کم قابل استفاده می باشد :

$\Delta P = P1 - P2$ فشار خروجی - فشار ورودی

6-Discharge Capacity:

At this diagram, regarding pressure difference, venting capacity is defined. HC model for places with high condensate and LC model for places with low condensate:

$\Delta P = \text{Input Pressure} - \text{Output Pressure}$ $\Delta P = P1 - P2$



7- Technical Data:

7- مشخصات فنی :

25	20	15	DN	Size	سایز
1"	3/4"	1/2"	IN		
Socket weld, Flanged & Threaded (NPT & BSP)			دنده ای، سوکتی و فلنجی		نحوه اتصال
42 bar				Max. Working Press.	ماکزیمم فشار کاری
63 bar				Body design pressure	فشار طراحی بدنه
80 % Input Pressure				Max. back pressure	ماکزیمم فشار برگشتی
400 °C				Max. Working Temp.	ماکزیمم دمای کاری

Note: thread type or flange type can be order by client.

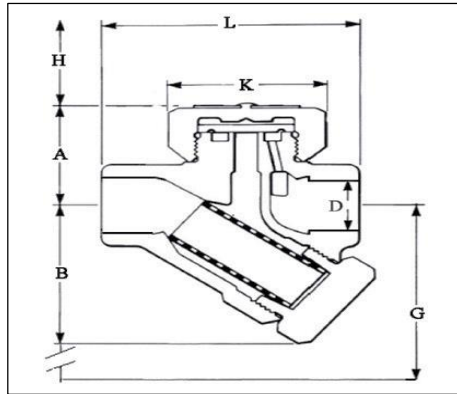
توجه: این تراپها را می توان به صورت دنده ای نیز تولید نمود .

8- Parts Material:

8- متریال قطعات :

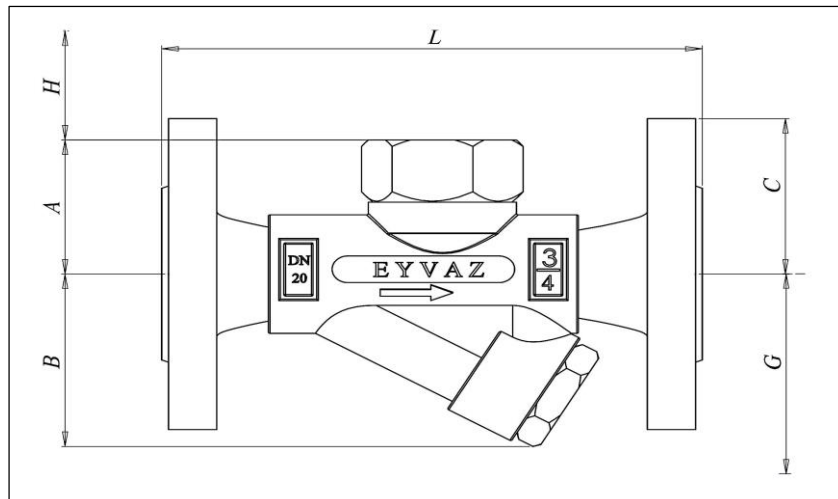
ASTM-A 105N	Body Material	جنس بدنه
Stainless Steel AISI 304	Cap	درپوش
Stainless Steel AISI 420	Disc	دیسک
Stainless Steel AISI 316.L (ASTM A 240)	strainer	صافی
Stainless Steel AISI 304	Strainer cap	درپوش صافی
ASTM-A105 (or Custom Order)	Flange	فلنج

9- ابعاد و اوزان : ابعاد به میلیمتر، اوزان به کیلوگرم (تقریبی)



TD52-S-T							وزن	سایز	
D	K	H	G	B	L	A	Weights	IN	DN
22	36	25	71	52	80	40	0.8	1/2"	15
27	42	25	72	52	88	45	1	3/4"	20
34	50	30	77	52	95	52	1.5	1"	25

TD52-F										وزن	سایز	
Class 300		Class 150		PN16-40		H	G	B	A	Weights	Size	
C	L	C	L	C	L						IN	DN
47.6	150	44.5	150	47.5	150	20	71	52	40	2	1/2"	15
58.7	160	49.2	160	52.5	160	20	72	52	45	2.7	3/4"	20
61.9	170	53.9	170	57.5	170	25	77	52	52	3.7	1"	25
66.7	200	58.7	200	70	200	25	77	52	52	6.5	1 1/4"*	32*
77.8	210	63.5	210	75	210	25	77	52	52	7.5	1 1/2"*	40*
82.5	210	76.2	210	82.5	210	25	77	52	52	8	2" *	50*



نکته : سایزهای *دار با بدنه (1") DN25 ولی با کانکشن های متفاوت به صورت سفارشی ساخته می شود.

Note: Sizes with *mark can be produced in DN25 (1") valve body with different connection in custom order.

G : حداقل فضای لازم برای مونتاژ کردن صافی

H : حداقل فضای لازم برای مونتاژ کردن در پوش

G: Minimum space for assembling strainer

H: Minimum space for assembling trap

10- How to order:

10- نحوه سفارش :

Size	DN <input type="checkbox"/> IN <input type="checkbox"/>	سایز
Working Pressure	PN <input type="checkbox"/> Class <input type="checkbox"/>	فشار کاری
Connection Type	Socket weld <input type="checkbox"/> Threaded <input type="checkbox"/> Flanged <input type="checkbox"/>	نوع اتصال
Input Pressure	P ₁ <input type="checkbox"/>	فشار ورودی
Back Pressure	P ₂ <input type="checkbox"/>	برگشت فشار
Working Temperature	°C <input type="checkbox"/> °F <input type="checkbox"/>	دمای کاری
Discharge Capacity	LC <input type="checkbox"/> HC <input type="checkbox"/>	میزان کندانس