



## PCV Type 23-33

### کنترل کننده خودکار فشار

#### Self-operated Pressure Control Valve

#### 1- دامنه عملکرد :

#### 1- Operating Range:

Self-Operated pressure control valve is a useful device to fix pressure on an adjusted set point. Its adjustable pressure range is 0.14~8.6Bar and 2~125Psi. It is produced from DN125 to DN150 size, based on DIN standard. Its nominal pressure is PN16 or PN25 and in 6" size based on ANSI. Working class is 150# or 300# and maximum working temperature is 350°C or 662°F. 23-33 valve is usable for liquid, non-flammable gases and steam lines.

از شیر کنترل خودکار فشار جهت ثابت نگه داشتن فشار خطوط در رنج تنظیمی مورد نظر استفاده می شود. این دستگاه با دامنه تنظیم فشار از 0.14~8.6Bar و 2~125Psi و در سایز DN125 و DN150 بر اساس استانداردهای DIN و با فشار نامی PN16 تا PN25 و در سایز 6" بر اساس استانداردهای ANSI و کلاس کاری Class150 یا Class300 و نهایت دمای کاری 350°C یا 662°F تولید می شوند. این تیپ فشار شکن برای خطوط مایعات، گازهای غیر قابل اشتعال و بخار مورد استفاده قرار می گیرد.

#### 2- طرز کار:

#### 2- Function:

Type23-33 steam pressure reducing valve controls the output pressure to keep line pressure in the special set point automatically. This valve is normally open and as the output pressure increases, it gets gradually closed. This valve is suitable for all fluids despite inflammable gases. The correct direction of steam in the valve is indicated by one arrow on its body. Position of plug and free area between the plug and seat controls the rate of steam flow, this function is performed by a pilot valve and adjustment it on special set point. The extra pressure behind pilot valve is transferred to the actuator of master valve through triode ways, then rod transmits this pressure to the plug. As a result, the position of seat and plug is changed

دستگاه کنترل فشار تیپ 23-33 فشار خروجی شیر را به صورت خودکار کنترل می کند تا فشار خط در رنج تنظیم شده به صورت ثابت باقی بماند. این شیر در حالت نرمال باز بوده و با افزایش فشار خروجی به تدریج بسته می شود. این شیر جهت استفاده در سیالهای عمومی به استثنای گازهای قابل اشتعال مناسب می باشد. جهت صحیح جریان سیال به وسیله فلش بر روی بدنه آن نشان داده شده است. باز یا بسته شدن پلاگ و تغییر موقعیت آن منجر به کنترل فشار خروجی شیر می شود و این کار توسط یک سیستم پایلوت جانبی شیر امکان پذیر می باشد. به این شرح که با تنظیم مقدار فشار پایلوت در رنج مورد نظر مقدار فشار اضافی پشت شیر پایلوت از طریق سه راهی به قسمت اکچوئیتور شیر منتقل می شود و این نیرو از طریق میله به پلاگ منتقل شده و با تغییر فضای بین سیت و پلاگ مقدار فشار در رنج مورد نظر ثابت باقی می ماند. این فشارشکن دارای ویژگی هایی

And pressure stays in the adjusted set point. This valve, is a self-control valve and it does not need any extra force, its repair and adjustment is so easy, has high accuracy and PTFE sealing.

از جمله : خودکنترل بوده و به هیچ نیروی کمکی دیگری نیاز ندارد ، دارای تعمیر و نگهداری آسان می باشد ، واکنش خوب و دقت بالا دارد ، امکان تنظیم آسان فشار خروجی به وسیله ولو پیلوت جانبی را داشته و دارای آبنندی نرم PTFE می باشد.

### 3- Installation:

This valve is only suitable for installation in horizontal pipelines. The flow direction in the valve must be corresponded with the arrow on its body and the actuator of device must be installed upside-down. Before pipeline designation, pay attention to the input and output size and distance of valve from consumer.

**3- نصب :**  
این شیر فقط برای نصب در خطوط افقی مناسب می باشد. جهت جریان بخار در داخل ولو بایستی مطابق فلش روی بدنه باشد . شیر باید طوری نصب شود که اکچوئیتور آن پس از نصب به صورت عمودی رو به پایین قرار داشته باشد. قبل از طراحی پایپینگ به مواردی چون سایز ورودی و خروجی فشارشکن از نظر مقدار مصرف به نسبت دبی فشارشکن و از نظر فاصله بین مصرف کننده و فشارشکن توجه شود.

In the steam line, to protect the valve from pipeline condensation, the pipeline must be installed with a moderate slope to flow direction or you can use a steam trap in the pipeline too. After installation you have to be sure that the valve is not pressed in pipeline. According to the decreasing pressure in the output of valve , it is recommended to choose bigger diameter for output side of valve .

To adjust pressure on the set point, use adjustment nut. To protect diaphragm from steam and extra temperature a condensation chamber can be used. If the valve is heavy or it is pressed in the line, you can use a supportive stand to avoid vibration. To prevent unwanted pieces entrance to the valve, use a suitable strainer in its input side.

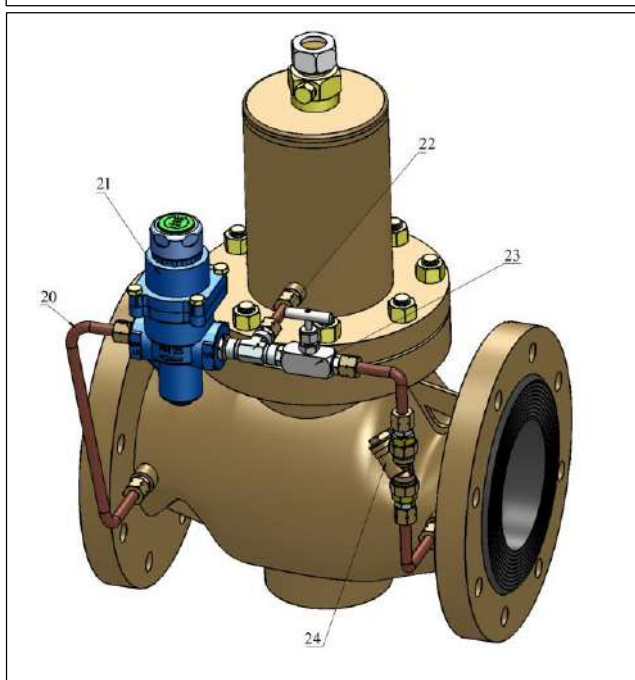
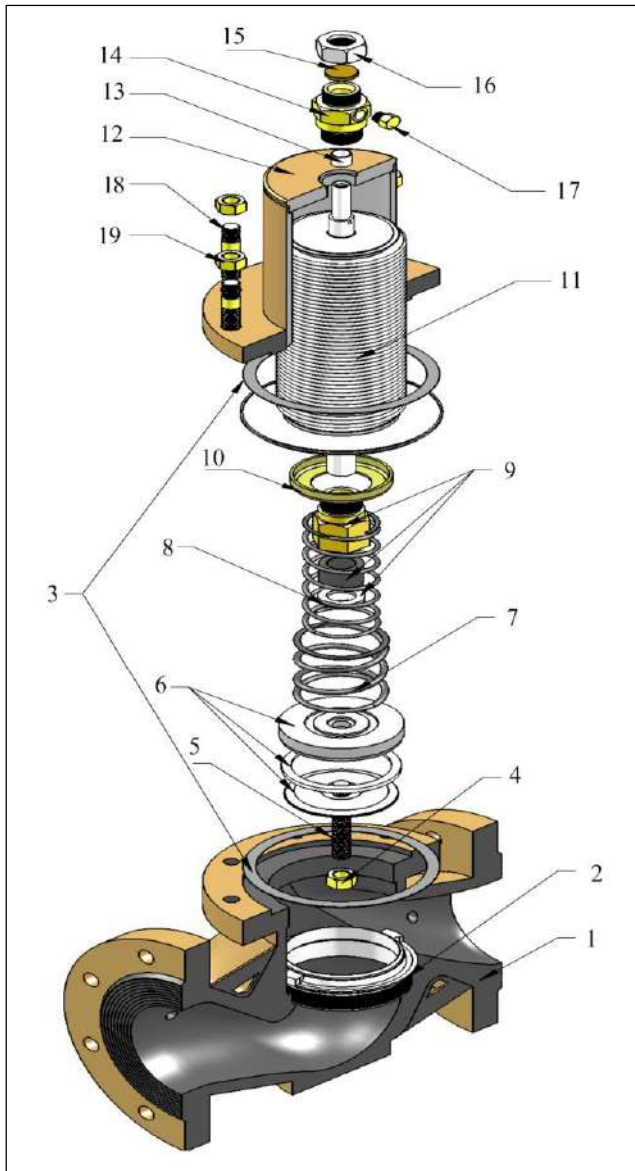
در مواردی که سیال بخار باشد ، برای محافظت شیر از ورود کندانس خط به داخل آن ، خط باید شیب ملایمی متمایل بر جهت جریان داشته باشد. همچنین برای جلوگیری از ایجاد کندانس در سیستم می توان از یک تله بخار استفاده کرد. پس از نصب شیر فشارشکن باید توجه داشت که تحت فشار فیزیکی از جانب خط قرار نگرفته باشد. با توجه به اینکه فشار بخار در خروجی شیر کاهش می یابد، به منظور افزایش حجم آن اغلب ضروری است که خط لوله خروجی ولو قطورتر در نظر گرفته شود. برای تنظیم فشار در رنج مورد نظر از مهره تنظیم فشار شیر پیلوت جانبی استفاده می شود. توصیه می شود در صورت نیاز در نزدیکی محل نصب فشارشکن یک ساپورت قرار دهید تا از ایجاد تنش و لرزش جلوگیری شود. جهت جلوگیری از ورود اجسام خارجی به داخل شیر از یک صافی در ورودی آن استفاده شود.

# PCV Type 23-33

## 5- Assembling Plan:

## 4- Parts: -5 نقشه مونتازی:

## 4- اجزاء و قطعات:



No	Part Name	نام قطعه
1	Body	بدنه
2	Seat	سیت
3	Gasket	واشر
4	Nut	مه‌ره
5	Bolt	پیچ
6	Plug	پلاگ
7	Outside Spring	فنر بیرونی
8	Inside Spring	فنر داخلی
9	Socket Holder	سوکت نگهدارنده
10	Center Plate	صفحه سنتر
11	Bellows	بیلوز
12	Bellows Housing	محفظه بیلوز
13	Bush	بوش
14	Thread Connection	اتصال دنده ای
15	Disk	دیسک
16	Nut	مه‌ره
17	Bleed screw	پیچ هواگیری
18	Connection Bolt	پیچ اتصال
19	Nut	مه‌ره
20	Connection Tube	لوله رابط
21	Pressure Reducing Valve	ولو تقلیل فشار PRV
22	3-ways	سه راهی
23	Shut Off Valve	شیر قطع و وصل دستی
24	Pilot System Strainer	صافی سیستم پایلوت

## 6- Technical Data:

## 6- مشخصات فنی :

150	125	DN	Size	سایز
6	-	IN		
124.5	103	mm	Orifice Diameter	قطر اریفیس
4.9	-	in		
360	200	Kvs	Standard Flow Rate	دبی در حالت استاندارد
421	-	Cv		
12	16	bar	Working Press. Difference $\Delta p$	اختلاف فشار کاری $\Delta p$
174	-	psi		
PN16/25			Nominal Press. DIN	فشار نامی DIN
Class150/300			Nominal Press. ANSI	فشار نامی ANSI
220 °C & 430 °F PTFE for Soft sealing		Max. Temp. of Plug	ماکزیمم دمای پلاگ برای آب بندی	
0.05% $\leq$ of Valve Kvs for metal sealing (0.01% of Valve KVS for soft sealing in request )			Leakage Rate	مقدار نشتی
See: Pressure -Temperature table	به نمودار فشار - حرارت مراجعه شود		Working Temp.	دمای کاری ولو
Actuator with Bellows			Actuator Type	نوع اکچوئیتور
0.14 - 1.7 , 1.4 - 4.0 , 3.5 - 8.6		bar	Adjustable Temp. Range	محدوده قابل تنظیم فشار
2-25 , 20-58 , 51-125		psi		
- 10 ... + 80		°C	Ambient Allowed Temperature	دمای مجاز نگهداری شیر
+ 14 ... +176		°F		

## 7- Parts Material:

## 7- متریال قطعات :

WN 1.4006	Standard	استاندارد	Seat	سیت	
Special	سفارشی				
WN 1.4301/AISI 304 with PTFE	Standard	استاندارد	Plug	پلاگ	
Special	سفارشی				
PN16	PN25		(DIN)	Nominal Press.	فشار نامی
Cast iron GG25 EN-JL1040	Cast iron GGG-40.3 EN-JS1025			Body Material	جنس بدنه
Class 150/300			(ANSI)	Nominal Press.	فشار نامی
Cast steel A 216WCB	Stainless steel A 351CF8M			Body Material	جنس بدنه
Stainless Steel 316L / (WN 1.4571)			Actuator Bellows		بیلوز اکچوئیتور
Graphite with Metal Core	گرافیت با هسته فلزی		Body Gasket		واشر بدنه
ST			Actuator		اکچوئیتور

## 8- Weights and Dimensions:

## 8- جدول ابعاد و وزن ها :

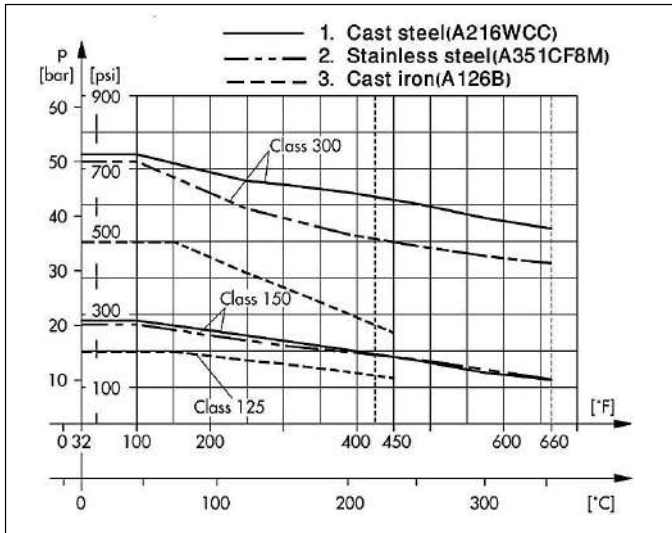
150	125	DN	Size
6"	-	IN	سایز
480	400	L(PN16-25)	Length طول
451	-	L #150	
473	-	L #300	
143	125	H1 PN16	Height ارتفاع
143	125	H1 PN25	
140	-	H1 #150	
160	-	H1 #300	
570	460	H2 DIN&ANSI	Height ارتفاع
400		H3 DIN&ANSI	Length طول
120	80	Weight Approx PN16 وزن تقریبی	
130	86	Weight Approx PN25 وزن تقریبی	
138	-	Weight Approx #150 وزن تقریبی	
144	-	Weight Approx #300 وزن تقریبی	

## 9-Pressure-Temperature Diagram:

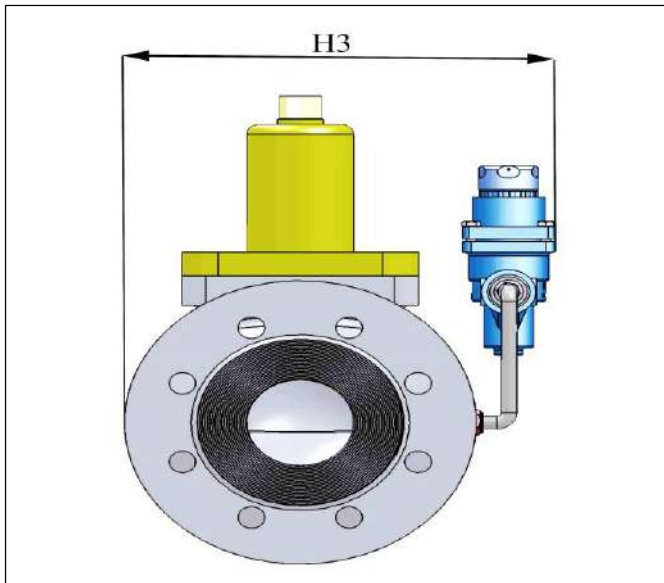
These diagrams are drawn based on DIN and ANSI standards and show different functions and pressure as a result of temperature in different materials.

### 9-2. ANSI Diagram

9-2. نمودار بر حسب ANSI



## 10- Dimension Plan :



## 11- How to Order:

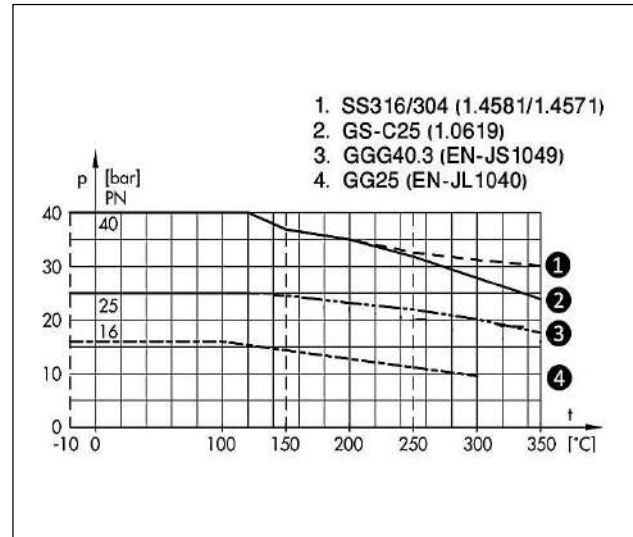
Size	DN <input type="checkbox"/> IN <input type="checkbox"/>	سایز
Working Pressure	PN <input type="checkbox"/> Class <input type="checkbox"/>	فشار کاری
Body Material		متریال بدنه
Output Pressure range	Bar <input type="checkbox"/> Psi <input type="checkbox"/>	دامنه فشار خروجی
Input Pressure	P <sub>1</sub>	فشار ورودی
Output Pressure	P <sub>2</sub>	فشار خروجی
Fluid Temperature	°C <input type="checkbox"/> °F <input type="checkbox"/>	دمای سیال

## 9- نمودار فشار - حرارت:

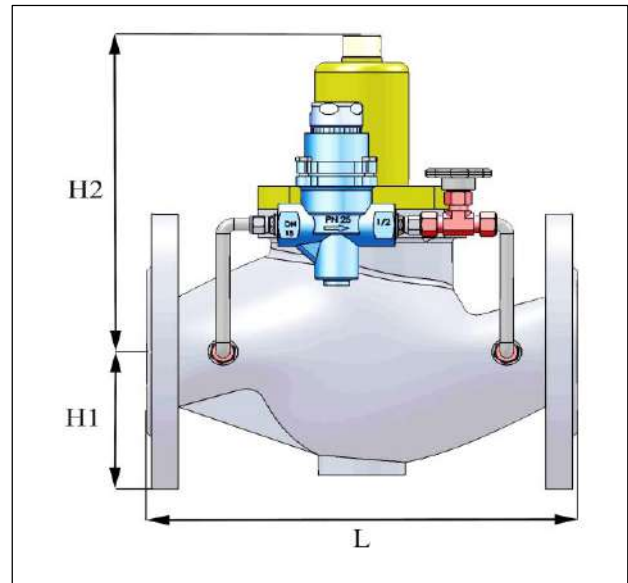
در این نمودارها که بر حسب استانداردهای DIN و ANSI ترسیم شده است، عملکرد و فشارهای متفاوت نسبت به درجه حرارت در متریالهای مختلف نشان داده شده است.

### 9-1. DIN Diagram

9-1. نمودار بر حسب DIN



## 10- نقشه ابعاد :



## 11- نحوه سفارش: